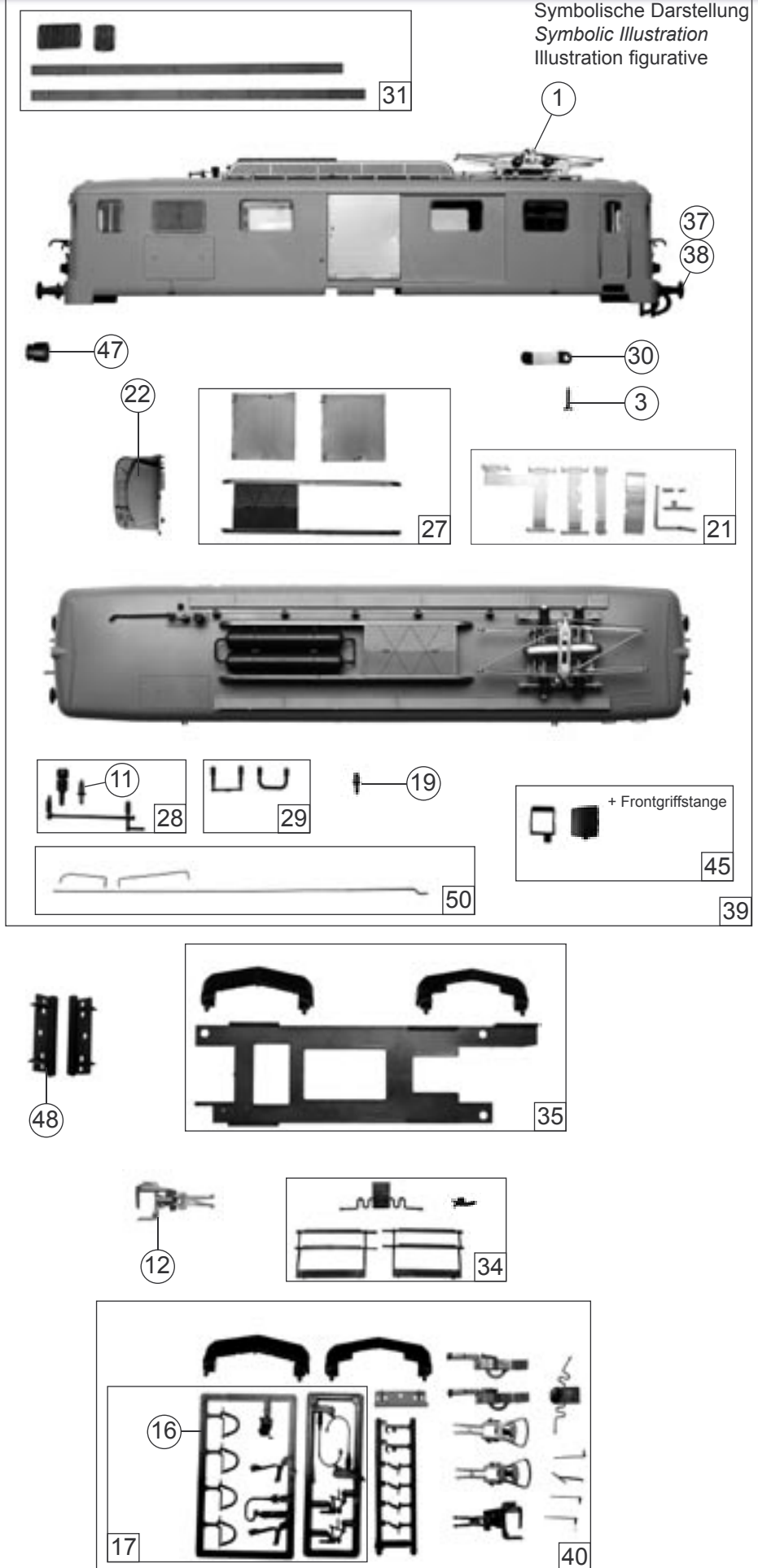
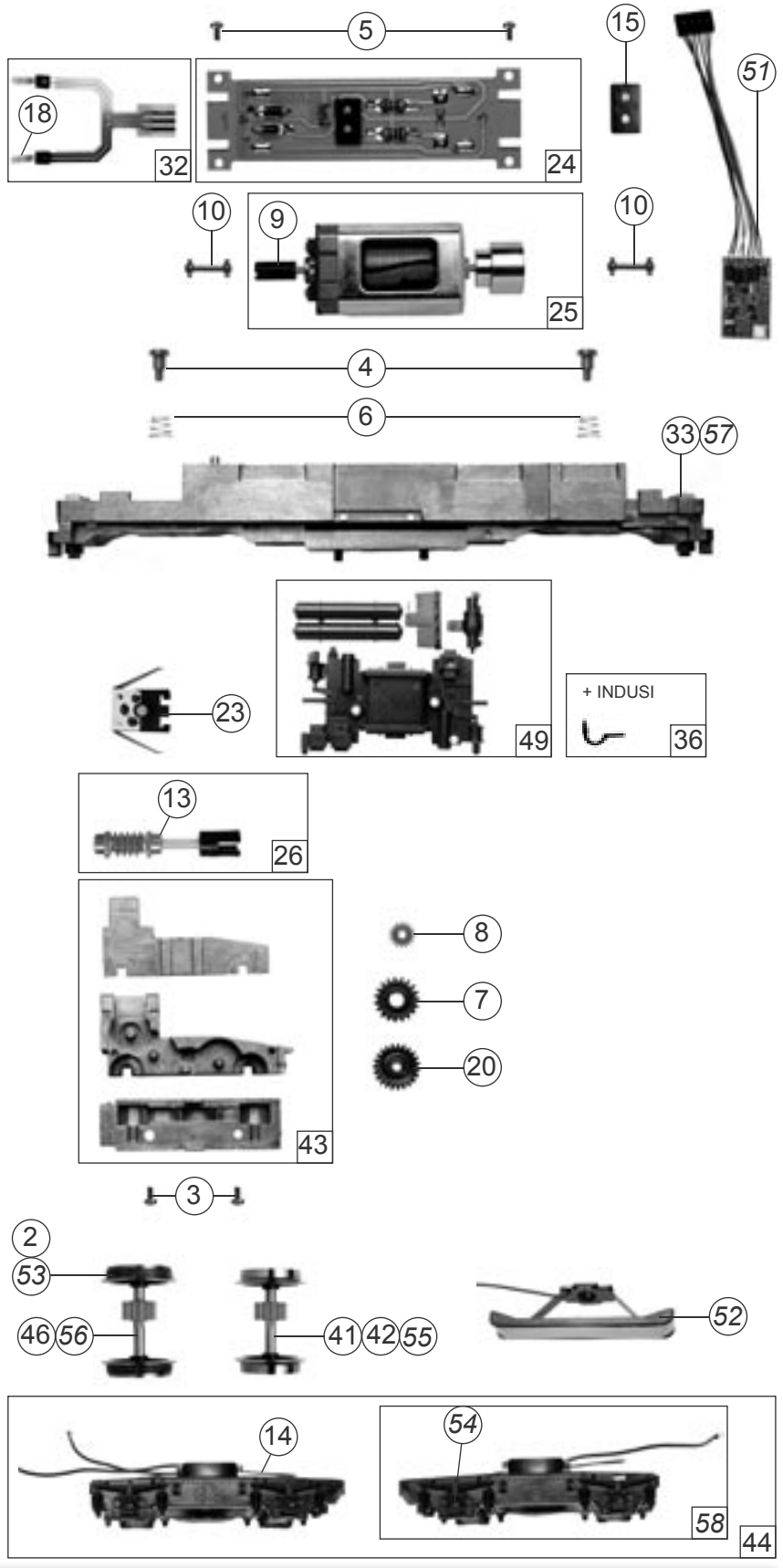


Pos.Nr. Pos.no. Position	Beschreibung Description Désignation	Preisgruppe Price bracket Catégorie de prix	
		Art.-Nr. Art.no. Réf.	
1	Stromabnehmer	85278	38
2	Hafringsatz DC	85622	19
3	Schraube M 2 x 5	85693	2
4	FK-Schraube mit Gewindeauslauf	85704	3
5	Schraube 2,2 x 9,5	85808	2
6	Feder	86202	2
7	Zahnrad Z=19/14	86416	3
8	Zahnrad	86418	2
9	Kardanschale	87065	3
10	Kardanwelle	87122	2
11	Lokpfeife	88002	6
12	Universalkupplung	89282	5
13	Lager für Schneckenachse	89749	6
14	Radkontakt	89918	5
15	Brückenstecker	100644	7
16	Bremsschlauchrahmen	107808	3
17	Teilesatz	108322	8
18	Drahtlampe T3/4 16V 30mA	108616	10
19	Dachleitungsisolator	110592	2
20	Zahnrad Z=23	111679	2
21	Teilesatz	112894	13
22	Inneneinrichtung	112895	3
23	Schneckenendeckel mit Stab.Feder	112897	8
24	Platine kpl.	112899	38
25	Motor	112900	57
26	Schneckensatz	112901	24
27	Teilesatz	112910	7
28	Teilesatz	112911	7
29	Teilesatz	112912	5
30	Oberleitungskontakt	112915	6
31	Teilesatz	112918	8
32	Lampenflexplatine weisse Lampen	112997	26
33	Grundrahmen	113665	30
34	Teilesatz	113666	9
35	Teilesatz	113667	9
36	Teilesatz	113668	7
37	Puffer flach	113669	3
38	Puffer gewölbt	113670	3
39	Gehäuse kpl. #1669	113671	68
40	Zurüstbeutel	113672	28
41	Radsatz ohne Hafring mit Zahnrad	113673	18
42	Radsatz ohne Hafring mit Zahnrad	113674	18
43	Getriebeteilesatz	113675	18
44	Teilesatz	113676	20
45	Teilesatz	113677	10
46	Radsatz mit 2 Hafringen	113678	20
47	Scheinwerfer	113679	2
48	Schutzabdeckung	113680	2
49	Teilesatz	113681	10
50	Teilesatz	113846	14
~ Wechselstrom			
51	Decoder Motorola lastgeregelt	10738	---
52	AC-Flüsterschleifer kurz	40064	---
53	Hafringsatz (*AC*)	85623	16
54	Achslager	106459	10
55	Radsatz ohne Hafringe	112923	18
56	Radsatz mit 2 Hafringen	112924	20
57	Grundrahmen	113684	30
58	Blende ohne loch	113685	10



Pos.Nr. Pos.no. Position	Beschreibung Description Désignation	Preisgruppe Price bracket Catégorie de prix	Art.-Nr. Art.no. Réf.
1	Pantographe	85278	38
2	Bandagee d' adhérence	85622	19
3	Vis M 2 x 5	85693	2
4	Vis à collier	85704	3
5	Vis 2,2 x 9,5	85808	2
6	Ressort	86202	2
7	Pignon z=19/14	86416	3
8	Pignon	86418	2
9	Tulipe d'arbre à Cardan	87065	3
10	Arbre à Cardan	87122	2
11	Sifflet	88002	6
12	Attelage universel	89282	5
13	Palier de l'axe de la vis sans fin	89749	6
14	Lame de contact	89918	5
15	Fiche de shuntage	100644	7
16	Chassis à boyaux de frein	107808	3
17	Jeu de pièces	108322	8
18	Ampoule jaune à électrodes 16V	108616	10
19	Isolateur pour ligne de toiture	110592	2
20	Pignon z=23	111679	2
21	Jeu de pièces	112894	13
22	Aménagement intérieur	112895	3
23	Couvercle «vis sans fin» avec ressorts de stabilisation	112897	8
24	Circuit imprimé	112899	38
25	Moteur	112900	57
26	Jeu de vis sans fin	112901	24
27	Jeu de pièces	112910	7
28	Jeu de pièces	112911	7
29	Jeu de pièces	112912	5
30	Contact de prise de courant par pantographe	112915	6
31	Jeu de pièces	112918	8
32	Circuit imprimé flexible à ampoules	112997	26
33	Chassis principal	113665	30
34	Jeu de pièces	113666	9
35	Jeu de pièces	113667	9
36	Jeu de pièces	113668	7
37	Tampon à plateau plat	113669	3
38	Tampon à plateau bombe	113670	3
39	Caisse complet	113671	68
40	Sachet des pièces de finition	113672	28
41	Essieu avec pignon et sans bandages d'adhérence	113673	18
42	Essieu avec pignon et sans bandages d'adhérence	113674	18
43	Jeu de pièces	113675	18
44	Jeu de pièces	113676	20
45	Jeu de pièces	113677	10
46	Essieu avec pignon et deux bandages d'adhérence	113678	20
47	Phare	113679	2
48	Cache	113680	2
49	Jeu de pièces	113681	10
50	Jeu de pièces	113846	14
~ Version «courant alternatif»			
51	Décodeur numérique «Motorola»	10738	---
52	Frotteur (de ski) silencieux	40064	---
53	Jeu de bandages d'adhérence	85623	16
54	Flancs de bogie	106459	10
55	Jeu de pièces	112914	14
56	Essieu à roues non bandages	112923	18
57	Essieu avec pignon et deux bandages d'adhérence	112924	20
58	Chassis principal	113684	30
59	Flancs de bogie, sans trou de fixation	113685	10



Ersatzteile erhalten Sie bei Ihrem Fachhändler, Ihrer Landesvertretung, oder bei:
You can order your Replacement Parts at your local dealer, your country representative, or:
 Passez commande des pièces détachées chez votre détaillant, chez le S.A.V. de votre importateur national ou en direct au S.A.V. ROCO:

ROCO Modellspielwaren
VertriebsgmbH & Co. Handels KG
- Service -
Georg-Wrede-Straße 49
D-83395 Freilassing
 ☎ +49 / (0)86 54 / 47 63 0
 Fax: +49 / (0)86 54 / 47 63 50
 E-Mail: service@roco-online.de